



Нож-измельчитель

Применение

- Для откачки сточных вод на производственных предприятиях, при строительстве, на хозяйственных объектах.
- В дренажных системах муниципальных очистных станций.
- В дренажных системах жилых районов.
- В муниципальных проектах.
- Для орошения полей в сельском хозяйстве.

Насос

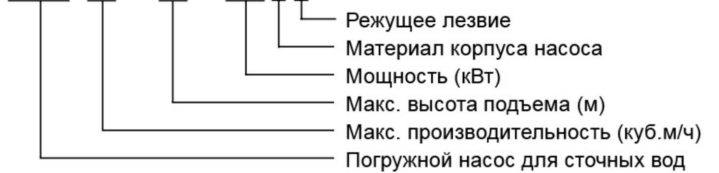
- Поплавковый выключатель, обеспечивающий автоматическое включение и выключение
- Максимальная глубина погружения: 5 м
- Максимальная температура жидкости: + 40 °С
- Значение pH: 4-10
- Кинематическая вязкость жидкости: $7 \times 10^{-7} \sim 23 \times 10^{-6}$ кв.м/с
- Максимальная плотность жидкости: $1,2 \times 10^{-3}$ кг/куб.м

Электродвигатель

- Медная обмотка двигателя
- Встроенная термозащита
- Сварной вал из нержавеющей стали
- Класс изоляции: В
- Класс защиты: IP68

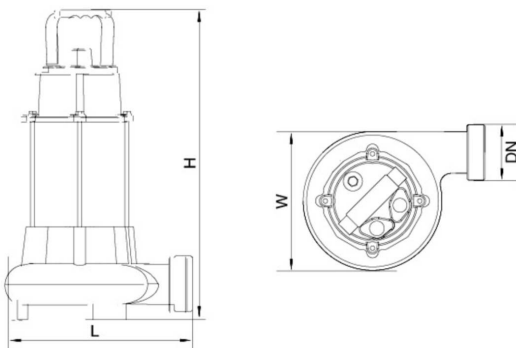
Расшифровка обозначений

ESP 18 - 12 / 1.3 ID



Технические характеристики

| МОДЕЛЬ | МОЩНОСТЬ | | Диаметр выпускного отверстия (мм) | Напряжение (В/Гц) | Максимальная производительность (л/мин) | Максимальная высота подъема (м) | Вес Брутто (кг) | Размер упаковки (мм) | Количество (шт/20' TEU) |
|------------------|----------|------|-----------------------------------|-------------------|---|---------------------------------|-----------------|----------------------|-------------------------|
| | кВт | л.с. | | | | | | | |
| ESP26-4-10/1.8ID | 1.8 | 2.4 | 75 | 220/50 | 440 | 10 | 30 | 585x350x245 | 540 |



Размеры

| МОДЕЛЬ | DN | L (мм) | W (мм) | H (мм) |
|------------------|--------|--------|--------|--------|
| ESP18-12/1.3ID | 2" | 252 | 191 | 510 |
| ESP26-4-10/1.8ID | 2 1/2" | 290 | 196 | 520 |

Характеристики насосов

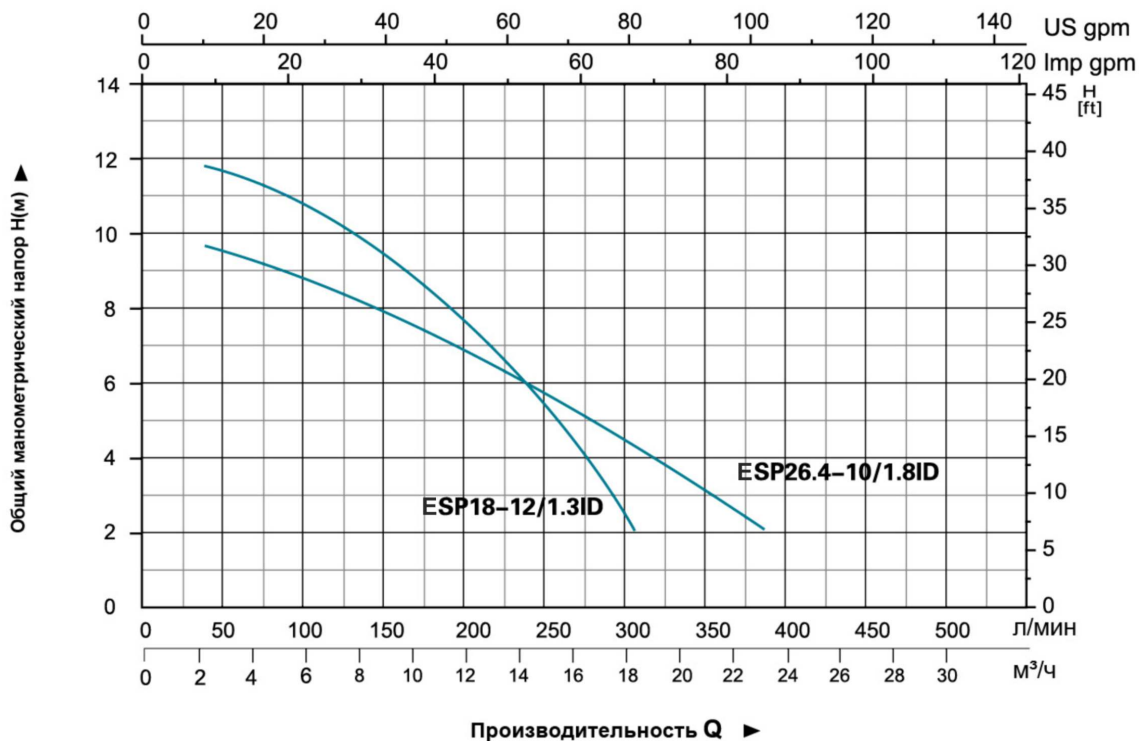


Таблица используемых материалов

| No. | Части | Материал | No. | Части | Материал |
|-----|---------------------------|-----------------|-----|-------------------------|-----------------|
| 1 | Болт | Stainless steel | 30 | Волнистая шайба | 65Mn |
| 2 | Прижимная шайба | Stainless steel | 31 | Подшипник | |
| 3 | Шайба | Stainless steel | 32 | Ротор | |
| 4 | Болт | Stainless steel | 33 | Подшипник | |
| 5 | Шайба | Stainless steel | 34 | Винт | Stainless steel |
| 6 | Ручка | Stainless steel | 35 | Шайба | Stainless steel |
| 7 | Гайка | Stainless steel | 36 | Соединитель | HT200 |
| 8 | Защита | NR | 37 | Механическое уплотнение | Ceramic/Carbon |
| 9 | Зажим кабеля | Stainless steel | 38 | Уплотнительное кольцо | NBR |
| 10 | Шайба | Stainless steel | 39 | Кожух камеры для смазки | HT200 |
| 11 | Винт | Stainless steel | 40 | Винт | Stainless steel |
| 12 | Болт | Stainless steel | 41 | Шайба | Stainless steel |
| 13 | Уплотнительное кольцо | NBR | 42 | Уплотнительное кольцо | NBR |
| 14 | Винт | Stainless steel | 43 | Винт | Stainless steel |
| 15 | Фланец | Stainless steel | 44 | Сальник | |
| 16 | Кабель | | 45 | Рабочее колесо | HT200 |
| 17 | Защита кабеля | CR | 46 | Рабочее колесо | HT200 |
| 18 | Крышка конденсатора | HT200 | 47 | Режущее кольцо | 40Cr |
| 19 | Конденсатор | | 48 | Шайба | Stainless steel |
| 20 | Уплотнительное кольцо | NBR | 49 | Болт | Stainless steel |
| 21 | Резиновая шайба | NBR | 50 | Измельчитель | 40Cr |
| 22 | Винт | CuZn40 | 51 | Шайба | 40Cr |
| 23 | Прижимная шайба | 65Mn | 52 | Винт | Stainless steel |
| 24 | Шайба | CuZn40 | 53 | Шплинт | Сталь |
| 25 | Защита электрической цепи | NBR | 54 | Поплавковый выключатель | |
| 26 | Крышка двигателя | HT200 | 55 | Уплотнительное кольцо | NBR |
| 27 | Терозащита | | 56 | Соединительная гайка | ABS |
| 28 | Уплотнительное кольцо | NBR | 57 | Выпускной соединитель | ABS |
| 29 | Статор двигателя | Stainless steel | | | |

